



**PATENT- OCH
REGISTRERINGSVERKET**

(45) Patent meddelat 1996-03-04
 (41) Ansökan allmänt tillgänglig 1996-03-04
 (22) Patentansökan inkom 1995-03-07
 (24) Löpdag 1995-03-07
 (62) Stamansökans nummer
 (86) Internationell ingivningsdag
 (86) Ingivningsdag för ansökan om europeisk patent
 (83) Deposition av mikroorganism
 (30) Prioritetsuppgifter

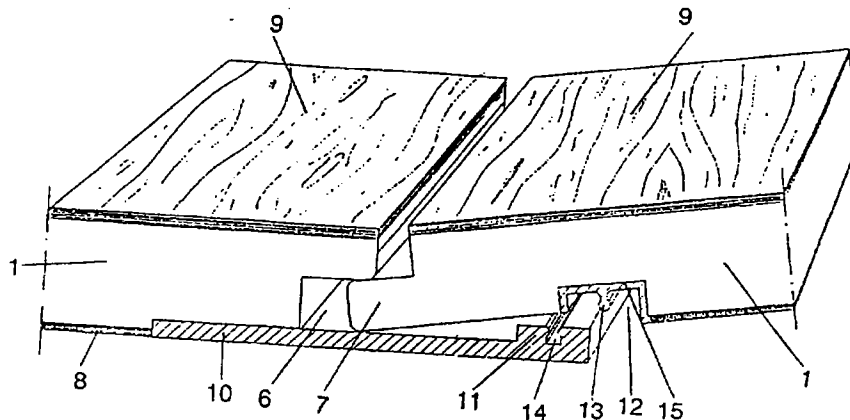
(21) Patentansöknings-
nummer 9500809-0

Ansökan inkommen som:

- svensk patentansökan
 fullföljd internationell patentansökan med nummer
 omvandlad europeisk patentansökan med nummer

- (73) PATENTHAVARE Perstorp Flooring AB, Strandridaregatan 8
231 25 Trelleborg SE
 (72) UPPFINNARE Göran Mårtensson, Klagstorp SE
 (74) OMBUD Stenberg Y
 (54) BENÄMNING Golvskiva med not och fjädrar samt kompletterande låsorgan för skivornas sammanfogning
 (56) ANFÖRDA PUBLIKATIONER: - - -
 (57) SAMMANDRAG:

Golvskiva (1) med två motstående parallella kortsidor (2, 3) och två motstående parallella långsidor (4, 5) varvid en långsida (5) och en kortsida (3) är försedda med en not (6 fig 3) och resterande sidor (2, 4) är försedda med en fjäder (7 fig 3). Notens (6) undersida består av en list (10), vilken list (10) i sin yttre del är försedd med en uppåtriktad kant (11). Skivan (1) är på undersidan försedd med ett spår (12) längs de fjäderförsedda sidorna (2, 4), parallellt med dessa, med sådan storlek och på sådant avstånd från dessa att spåren (12) med snäv passning kan mottaga den uppåtriktade kanten (11) på listan (10) på en anslutande skiva (1). Listan (10) och spåret (12) är försedda med kompletterande låsorgan.



Föreliggande uppfinning avser en golvskiva såsom laminatgolvskiva och parkettgolvskiva med två motstående kortsidor och två motstående långsidor, varvid en långsida och en kortsida är försedda med en not och resterande sidor är försedda med en fjäder.

Laminatgolv har under de senaste åren blivit allt populärare och börjar på många marknader ersätta t ex parkettgolv och heltäckningsmattor. Vid framställning av laminatgolv tillverkas först ett s k dekorativt hårdplastlaminat vanligen bestående av en stomme av pappersark impregnerade med fenol-formaldehydharts och ett dekorativt ytskikt bestående av ett dekorpappersark impregnerat med melamin-formaldehydharts. Laminatet framställs genom pressning av de olika arken under högt tryck och förhöjd temperatur.

Det erhållna laminatet limmas sedan vanligen på en bärare av exempelvis spånskiva eller används som sådant utan bärare och kallas då vanligen kompaktlaminat. Den därvid framställda laminerade skivan sågas sedan upp i ett antal golvbrädor som förses med not och fjäder på lång- och kortsida. Ofta har de framställda golvbrädorna en tjocklek av ca 7 mm. Därmed kan de i regel läggas ovanpå befintligt golvmaterial vid renovering. Enligt ett annat alternativ kan en eller flera dekorativa ark enligt ovan istället direktlamineras mot en bärare av exempelvis spånskiva.

Vid läggning av sådana golv anbringas normalt lim i noten på golvbrädorna när de läggs. Därför blir det svårt att

byta en skadad bräda eller ta upp ett helt golv och exempelvis flytta det till ett annat rum. Man har därvid funderat över att kunna åstadkomma golvsdivor som kan läggas utan lim och trots detta ger stabila golv där golvbrädorna säkert hålles fast mot varandra i fogarna. Detta är ett svårt problem speciellt som man måste ta hänsyn till att underlaget för golvbrädorna inte alltid är helt rakt och slätt.

Man måste också beakta att en golvkonstruktion som löser nämnda problem inte får vara för tekniskt komplicerad och/eller för kostnadskrävande. Konstruktioner med dubbelhäftande tape är också förkastliga eftersom tapens limfunktion efterhand upphör när limmet åldras.

Genom föreliggande uppfinning har man lyckats lösa ovanstående problem och åstadkommit en golvsdiva såsom laminatgolvsdiva och parkettgolvsdiva med två motstående parallella kortsidor och två motstående parallella långsidor. En långsida och en kortsida är försedda med en not och resterande sidor med en fjäder.

Golvskivan kännetecknas av att notens undersida består av en på golvsdivans undersida anbringad och i förhållande till skivans översida parallell, utstickande list, vilken list i sin yttre del är försedd med en uppåtriktad kant. Skivan är på undersidan försedd med ett spår längs de fjäderförsedda sidorna parallellt med dessa och på ett sådant avstånd från dessa att spåret, med relativt snäv passning kan mottaga den uppåtriktade kanten på listen på anslutande golvsdiva. Listen och spåret är försedda med kompletterande låsorgan för fastlåsning av den uppåtriktade kanten i spåret, varvid golvsdivorna efter läggning fixeras vid varandra och förhindras att oavsiktligt lösgöras.

De kompletterande låsorganen består enligt en föredragen utföringsform av uppfinningen av en snäppkant respektive ett samverkande, företrädesvis med underskurna kanter försett urtag.

Urtaget löper företrädesvis parallellt med långsidan på listen och är utformat i listens uppåtriktade kant.

Snäppkanten är lämpligen fastsatt i botten på spåret så att den riktas nedåt eller utgör en nedåtriktad integrerad del av en list anordnad i spåret.

Urtaget sträcker sig företrädesvis längs hela långsidan respektive kortsidan av golvs kivan och snäppkanten har företrädesvis samma längd som urtaget. Snäppkanten kan vara uppdelad i två eller flera delpartier eventuellt i form av enskilda snäppklackar.

Enligt en annan utföringsform av uppfinningen utgörs de kompletterande låsorganen av fjädrar, snäppkanter e dyl anordnade längs minst en av spårets vertikala kanter. Dessa fjädrar, snäppkanter e dyl klämmer mot minst en av den uppåtriktade kantens sidor.

Den uppåtriktade kanten är lämpligen bredast upptill, försedd med utbuktningar längs sidokanterna eller utformad på annat sätt så att fjädrarna, snäppkanterna e dyl kan låsa fast den uppåtriktade kanten när denna är införd i spåret.

Listen på golvs kivans undersida är lämpligen anordnad i en urfräsning varvid listens undersida och resten av golvs kivans undersida ligger i plan med varandra. Listen är därvid lämpligen limmad mot golvs kivans undersida.

Normalt är minst en av listen och snäppkanten utformad i ett elastiskt material såsom plast, gummi e dyl. Därmed säkerställs en bra snäppfunktion. Den andra delen kan exempelvis vara utförd i aluminium. Alternativt är båda delarna utförda i nämnda elastiska material.

Uppfinningen förklaras närmare i anslutning till bifogade figurer varav fig 1 schematiskt uppifrån visar en golvskena enligt uppfinningen. Fig 2 visar samma golvskena från undersidan. Fig 3 visar ett tvärsnitt genom en utföringsform av en golvskena där två sådana golvskenor är under montering. Fig 4 visar ett tvärsnitt genom en annan utföringsform av en golvskena där två sådana golvskenor är monterade.

Golvskenan 1 enligt uppfinningen har två motstående parallella kortsidor 2, 3 (fig 1 och 2) och två motstående parallella långsidor 4, 5 (fig 1 och 2). En långsida 5 och en kortsida 3 är försedda med en not 6 (fig 3) och resterande sidor 2, 4 är försedda med en fjäder 7 (fig 3).

Notens 6 undersida består av en på golvskenans 1 undersida 8 (fig 3 och 4) genom lim e dyl anbringad list 10, vilken list 10 sticker ut ifrån golvskenan i förhållande till skivans översida 9. Listen 10 är i sin yttre del försedd med en uppåtriktad kant 11.

Skivan 1 är på undersidan försedd med ett spår 12 längs de fjäderförsedda sidorna parallellt med dessa, med sådan storlek och på sådant avstånd från sidorna att spåren 12 med relativt snäv passning kan mottaga den uppåtriktade kanten 11 på listen 10 på en anslutande skiva 1. Listen

10 och spåret 12 är försedda med kompletterande låsorgan för fastlåsning av kanten 11 i spåret 12. Golvskivorna fixeras därvid till varandra och förhindras att oavsiktligt lösgöras.

Vid den utföringsform av uppfinningen som visas på fig 3 utgörs en del av de kompletterande låsorganen av en nedåtriktad snäppkant 13 utgörande en integrerad del av en list 15 fastsatt med exempelvis lim i spåret 12. En andra samverkande del av de kompletterande låsorganen utgörs av ett urtag 14 i den uppåtriktade kanten 11.

Vid monteringen av golvskivorna 1 till ett golv lägger man lämpligen skivorna rad för rad. Man för därvid in fjädern 7 på en skiva 1 in i noten 6 på en tidigare lagd skiva 1. Den skiva som förs in lyfts därvid lämpligen upp något såsom framgår av fig 3. När fjädern 7 kommit på plats i noten 6 så trycks snäppkanten 13 ned i urtaget 14. Not-fjäderförbandet samt snäppkanten 13 i urtaget 14 hindrar sedan golvskivorna att släppa från varandra i höjddled. Snäppförbandet 13, 14 hjälper till att hindra golvplattorna att glida isär i sidled. Eftersom även kanten 11 befinner sig i ingrepp med spåret 12 så hindras plattorna att glida isär i sidled även av dessa delar.

Urtaget 14 är lämpligen utformat med underskurna kanter medan snäppkanten 13 har ett kompletterande tvärsnitt. Urtaget 14 sträcker sig längs hela långsidan 5 respektive kortsidan 3 av golvplattan. Snäppkanten 13 har samma längd som urtaget 14.

Listen 10 är tillverkad av aluminium och fastlimmad i ett urtag på golvskivans undersida. Såsom framgår av figur 3

har urtaget för listen 10 sådan dimension att undersidan av listen 10 hamnar i samma plan som resten av golvskevans undersida.

Vid demontering av golvskevorna går man lämpligen i motsatt riktning som vid monteringen. Man lyfter således upp den sist lagda raden, skiva för skiva så att snäppkanterna 13 lossas från urtaget 14 och fjädern kan dragas ur noten.

Vid den andra utföringsformen av uppfinningen som illustreras på fig 4 utgörs de kompletterande låsorganen av längsgående yttersidor 18 på den uppåtriktade kanten 11 samt av fjädrar, snäppkanter e dyl 16 anordnade längs minst en av spårets 12 vertikala kanter 17.

Fjädrarna, snäppkanterna e dyl 16 klämmer mot yttersidorerna 18 och håller fast kanten 11 i spåret 12. För att åstadkomma en bra fasthållning av kanten 11 är denna bredast upptill och lutar inåt. Delarna 16 får därvid ett bra grepp mot de sneda sidorna 18.

Vid denna utföringsform har listens 10 ena ände gjorts ungefär lika tjock som kanten 11 i den andra änden. Detta är dock inte nödvändigt utan listen 10 kan vara jämntjock som vid den utföringsform som visas på fig 3.

Golvskevorna enligt fig 4 monteras och demonteras på samma sätt som ovan angivits beträffande den utföringsform som visas på fig 3.

Enligt båda utföringsformerna ovan erhålles ett stabilt golv där golvbrädorna kan läggas utan lim och trots detta säkert hålles fast mot varandra i fogarna.

Uppfinningen är inte begränsad till de visade utföringsformerna, då dessa kan modifieras på olika sätt inom uppfinningens ram.

PATENTKRAV

1. Golvskiva såsom laminatgolvs-kiva och parkettgolvs-kiva (1) med två motstående parallella kortsidor (2, 3) och två motstående parallella långsidor (4, 5) varvid en långsida (5) och en kortsida (3) är försedda med en not (6 fig 3) och resterande sidor (2, 4) är försedda med en fjäder (7 fig 3) k ä n n e t e c k n a d d ä r a v, att notens (6) undersida består av en på golvs-kivans undersida (8) anbringad och i förhållande till skivans översida (9) utstickande list (10) vilken list (10) i sin yttre del är försedd med en uppåtriktad kant (11), att skivan (1) på undersidan är försedd med ett spår (12) längs de fjäderförsedda sidorna (2, 4), parallellt med dessa, med sådan storlek och på sådant avstånd från dessa att spåret (12) med relativt snäv passning kan mottaga den uppåtriktade kanten (11) på listan (10) på en anslutande skiva (1), att listan (10) och spåret (12) är försedda med kompletterande låsorgan för fastlåsning av kanten (11) i spåret (12) varvid golvs-kivorna (1) fixeras vid varandra och förhindras att oavsiktligt lösgöras.
2. Golvskiva enligt patentkrav 1 k ä n n e t e c k n a d d ä r a v, att de kompletterande låsorganen består av en snäppkant (13) respektive ett samverkande, företrädesvis med underskurna kanter försett urtag (14).
3. Golvskiva enligt patentkrav 1 eller 2 k ä n n e t e c k n a d d ä r a v, att urtaget (14) löper parallellt med långsidan på listan (10) och är utformat i listans (10) uppåtriktade kant (11).

4. Golvskiva enligt något av patentkraven 1-3, k ä n n e-
t e c k n a d d ä r a v, snäppkanten (13) är fast-
satt i botten på spåret (12) så att den riktas nedåt
eller utgör en nedåtriktad integrerad del av en list
(15) anordnad i spåret (12).
5. Golvskiva enligt något av patentkraven 1-4, k ä n n e-
t e c k n a d d ä r a v, att urtaget (14) sträcker
sig företrädesvis längs hela långsidan (5) respektive
kortsidan (3) samt att snäppkanten (13) företrädesvis
har samma längd som urtaget (14).
6. Golvskiva enligt något av patentkraven 1-5, k ä n n e-
t e c k n a d d ä r a v, att snäppkanten (13) är
uppdelad i två eller flera delpartier.
7. Golvskiva enligt patentkrav 1 eller 2 k ä n n e-
t e c k n a d d ä r a v, att de kompletterande lås-
organen utgörs av fjädrar, snäppkanter e dyl (16) an-
ordnade längs minst en av spårets (12) vertikala
kanter (17) vilka fjädrar, snäppkanter e dyl (16)
klämmer mot minst en av den uppåtriktade kantens (11)
sidor (18).
8. Golvskiva enligt patentkrav 7, k ä n n e t e c k n a d
d ä r a v, att den uppåtriktade kanten (11) är bredast
upptill, försedd med inbuktningar längs sidokanterna
eller utformad på annat sätt så att fjädrarna, snäpp-
kanterna e dyl (16) kan låsa fast kanten (11) när den
är införd i spåret (12).
9. Golvskiva enligt något av patentkraven 1-8, k ä n n e-
t e c k n a d d ä r a v, att listen (10) är anordnad

i en urfräsning på skivans undersidan (8) varvid listens undersida och resten av golvskivans undersida ligger i plan med varandra.

10. Golvskiva enligt något av patentkraven 1-9, k ä n n e t e c k n a d d ä r a v, att minst en av listen (10) och snäppkanten (13) är utformade i ett elastiskt material såsom plast, gummi e dyl.

Fig. 1

Fig. 2

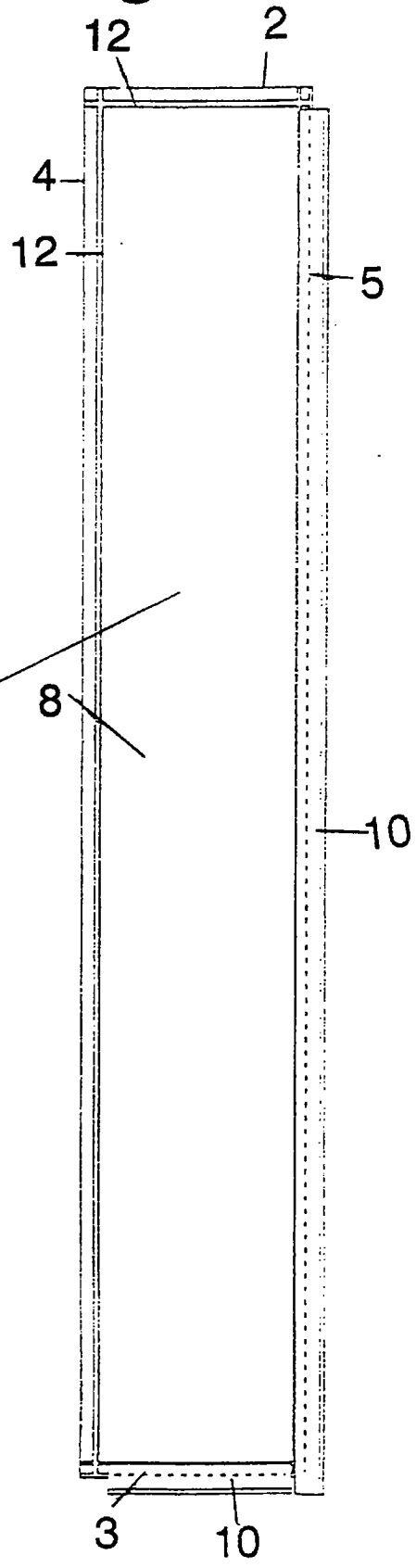
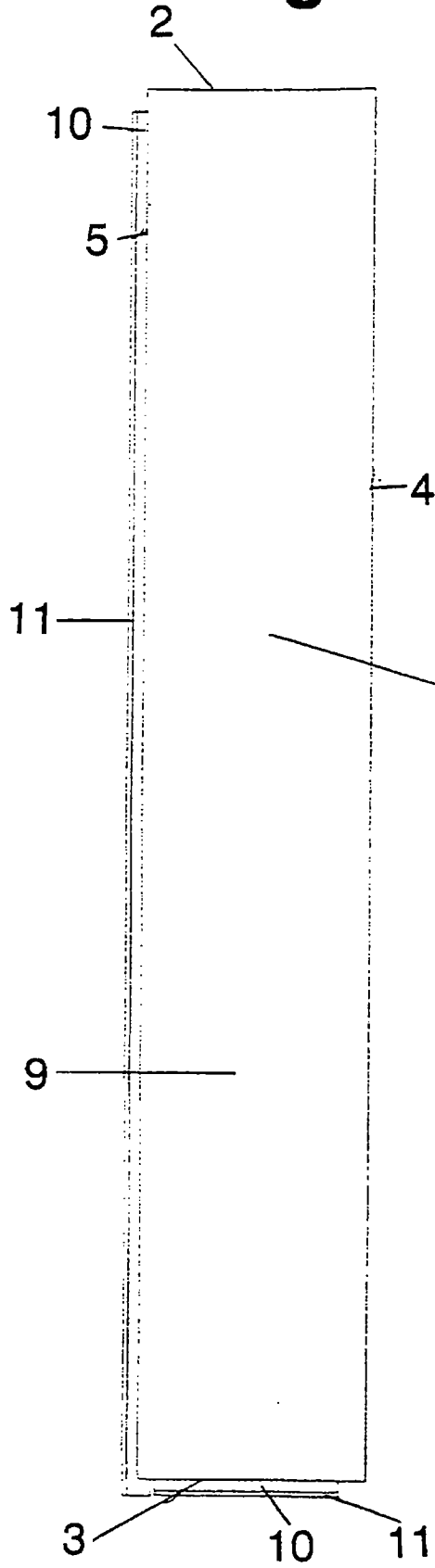


Fig. 3

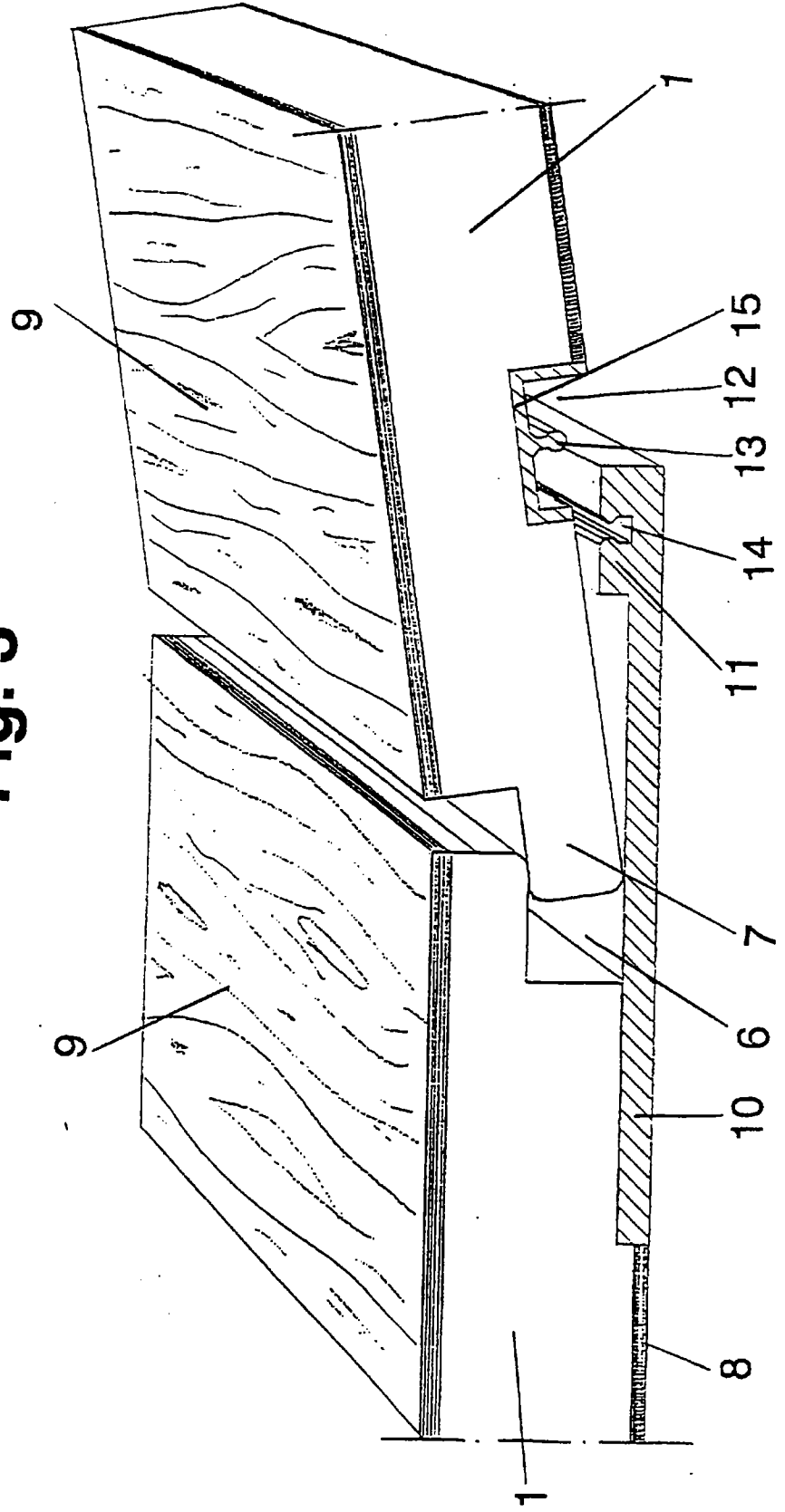


Fig. 4

